

VOLTA

Miscelatori

Codice: 8491 100



CARATTERISTICHE

Bocca estraibile

PIASTRA DI RINFORZO

Tutti i miscelatori Foster hanno in dotazione la piastra di rinforzo che fornisce perfetta stabilità su qualsiasi livello.

ROTAZIONE CANNA

Tutti i miscelatori sono dotati di un ampio angolo di rotazione. Alcuni modelli permettono una rotazione completa di 360°.

DETTAGLI

Tipo miscelatore

Miscelatore con canna girevole ed estraibile

Materiale

Ottone

Texture

Satinato

Angolo di rotazione

140°

Base d'appoggio

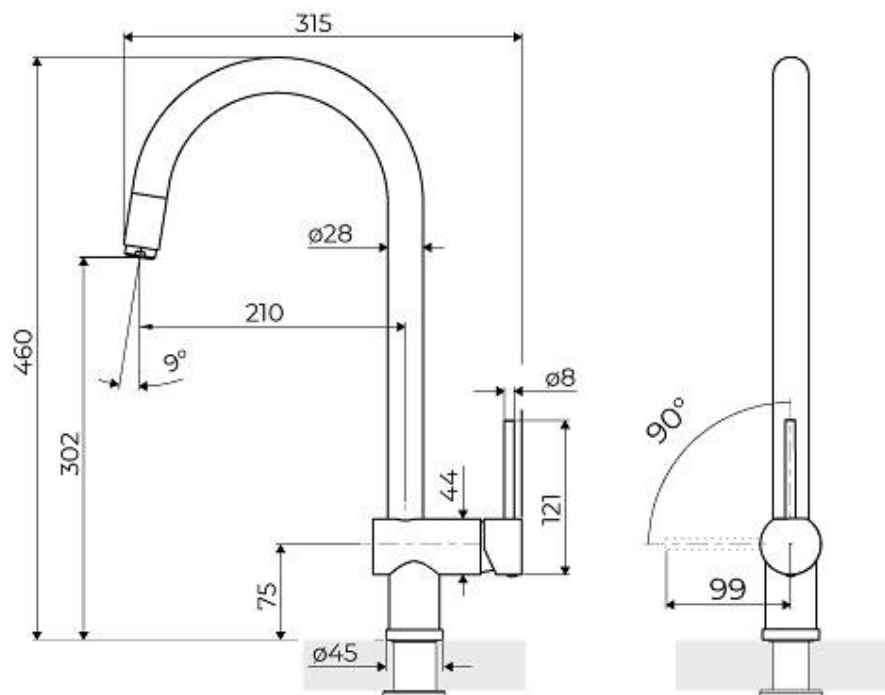
ø45mm

Cartuccia Con dischi ceramici

Foro mixer $\varnothing 35\text{mm}$

Spessore max top 55mm

DATI TECNICI



GALLERIA FOTOGRAFICA

